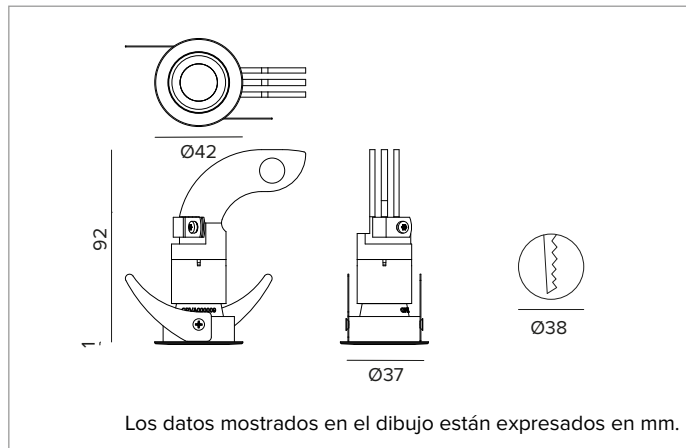


## 2T0042 | CCTEVO DOWNLIGHT 38

Donwlight empotrable con óptica cut-off para un mayor control lumínico. Versión trim



		3500K	H(m)	D(m)	E <sub>max</sub> (lx)
		Ra90		29°	
		Fixture Power	6W	1	0.51
		Source Flux	707lm	2	1.03
		Fixture Flux	392lm	3	1.54
		Efficacy	62lm/W	4	2.05
TS1711	I <sub>max</sub> =2331cd/klm	I <sub>max</sub>	1648cd	5	2.56



### LÁMPARA

LED Chip on Board de alta eficiencia Ra90.  
**Clase de eficiencia energética:** F  
**Potencia nominal:** 6,3W  
**Flujo nominal:** 707lm  
**Índice de reproducción cromática:** 90  
**Rf:** 91  
**Rg:** 100  
**CCT nominal:** 3500K  
**Duración útil (L80/B10):** >50000h tq +25°C

### CARACTERÍSTICAS LUMINOTÉCNICAS

Versión óptica cut-off FL: anillo cut-off negro, reflector de material termoplástico metalizado y pantalla holográfica de acrílico. UGR<19 y L65<1000 cd/m<sup>2</sup> (EN 12464-1). Protección IP54 para la parte visible del producto instalado.  
**Óptica:** REFLECTOR  
**Apertura del haz de luz:** FL  
**Eficiencia óptica:** 55%  
**Flujo luminaria:** 392lm  
**Rendimiento luminoso:** 62lm/W  
**Seguridad fotobiológica:** Conforme al grupo de riesgo RG1 (Riesgo Bajo)

### CARACTERÍSTICAS MECÁNICAS

Disipador de aluminio negro mecanizado, estructura de material termoplástico y junta de silicona para la estanqueidad contra agua y polvo. Versión trim con anillo de aluminio mecanizado acabado en blanco.  
**Color y acabado:** Blanco yeso / Negro profundo  
**Peso:** 0,08Kg  
**Versión:** TRIM - CUT-OFF  
**Grado de protección:** IP20 para la parte encastrada  
**Grado de protección:** IP54 para la parte vista

### CARACTERÍSTICAS ELÉCTRICAS

A completar con driver electrónico ON-OFF o DALI para alimentación individual o en serie para un máximo de 4 unidades.  
**Potencia luminaria:** 6W  
**Alimentación:** 500mA  
**Clase de aislamiento:** CLASE 3  
**Driver incluido:** NO  
**Clase F:** Sí  
**Temperatura ambiente:** 0°C / +25°C

### INSTALACIÓN

Sistema de fijación ultra rápido sin necesidad de herramientas para instalaciones en techos falsos de 1 a 25mm (TRIM) de espesor.

### NOTAS

Sistema de control Casambi disponible mediante accesorio (solo para productos con driver DALI). Disponible bajo petición la versión 110-277Vac. Puesta en servicio del sistema de control por APP gratuita; la intervención de un técnico especializado puede presupuestarse previa solicitud.

### GARANTÍA

5 años.

### ADVERTENCIAS

Luminaria diseñada para su eliminación/reciclaje al final de su vida útil. Fuente luminosa reemplazable (solo LED) por un profesional.

En función de la continua evolución tecnológica de los componentes electrónicos, los datos indicados están sujetos a actualización por lo que es necesario solicitar confirmación al hacer el pedido.  
 El flujo luminoso y la potencia eléctrica presentan tolerancias +/-10% respecto al valor indicado. tq +25°C (CIE 121).

Nos reservamos el derecho de realizar cambios técnicos.

Targetti Sankey S.r.l.  
 Via Pratese, 164  
 50145 Firenze - Italy  
 Tel: +39 055 37911  
 targetti.com  
 targetti@targetti.com

CCIAA Firenze  
 Share Capital:  
 € 500.000,00  
 VAT N. (IT):  
 01537660480  
 R.E.A: FI-275656

**TARGETTI**

## 2T0042 | CCTEVO DOWNLIGHT 38

Donwlight empotrable con óptica cut-off para un mayor control lumínico. Versión trim

### Códigos para completar

#### Alimentación

Dimensiones LxHxP mm	Potencia	Alimentación	Salida en corriente	IP	Código
158x19x22	max 14W	110-240Vac	500mA	IP20	<b>1T9638EL</b>
124x22x79	max 50W	110-240Vac	500mA	IP20	<b>1T9639EL</b>

Alimentador electrónico ON-OFF.

Dimensiones LxHxP mm	Potencia	Alimentación	Salida en corriente	IP	Código
124x21x31	max 10W	220-240Vac	500mA	IP20	<b>1T9638DA</b>
124x22x79	max 27W	110-240Vac	500mA	IP20	<b>1T9639DA</b>

Alimentador DALI.

### Accesorios

#### Kit de emergencia



Código

**A059**

KIT de emergencia compuesto por inverter, batería LIFePO4 y LED de señalización verde.

Permite el uso en emergencia permanente EP de la luminaria a la que está conectado. La autonomía de 1h o 3h se puede seleccionar a través de la configuración del dispositivo.

El tiempo necesario para la carga completa de las baterías es de 12h.

LED de señalización verde conectado al alimentador mediante cables unipolares L= 800 mm.

KIT de emergencia para luminarias conformes a la norma EN 60598-2-22, excluidas zonas de alto riesgo.

Tamaño de la batería 160x54x30 mm.

Tamaño del inverter 165x40x25 mm.

#### Sistemas de control



Código

**1T5349**

Unidad de control inalámbrico IP20 con interfaz DALI.

Genera un bus DALI2 local, que permite conectarse directamente a un driver LED con una interfaz DALI.

El módulo se puede usar solo en un sistema cerrado y no se puede conectar a redes DALI ya existentes.

El módulo se controla de modo inalámbrico mediante la aplicación Casambi para smartphone y tablet mediante la tecnología Bluetooth 5.0.

Los dispositivos crean automáticamente una red de malla inalámbrica flexible, robusta y confiable, la cual permite administrar de manera fácil y eficiente una gran cantidad de productos.

La unidad de control está preconfigurada con el perfil DALI 1CH, es decir, el dispositivo puede controlar un solo controlador DALI con comandos broadcast.

Además de DALI broadcast, también están disponibles otras modalidades de funcionamiento, como:

- Botón (normalmente abierto)
- Unidad de control 0/1-10V
- Unidad de control DALI Tunable White DT8
- Sensor de presencia



Código

**2T0131**

Extensor IP20: unidad de control inalámbrica para driver LED con interfaz de atenuación DALI (o 1-10V) basada en la tecnología Casambi.

Dispone de una salida DALI2 a través de la cual se pueden controlar hasta 40 luminarias.

Añadiendo una ulterior fuente de alimentación DALI BUS externa, se pueden controlar hasta 64 dispositivos.

El extensor IP20 está preajustado al perfil DALI broadcast, es decir, todas las luminarias conectadas a él son regulables al mismo nivel.

Además del DALI broadcast, hay otras modalidades de operación disponibles, como:

- EXTENDER DALI 8CH
- EXTENDER DALI Tunable White
- EXTENDER 0/1-10V
- EXTENDER DALI 4CH
- EXTENDER DALI DT8 Tunable White

En función de la continua evolución tecnológica de los componentes electrónicos, los datos indicados están sujetos a actualización por lo que es necesario solicitar confirmación al hacer el pedido.

El flujo luminoso y la potencia eléctrica presentan tolerancias +/-10% respecto al valor indicado. tq +25°C (CIE 121).

Nos reservamos el derecho de realizar cambios técnicos.

Targetti Sankey S.r.l.  
Via Pratese, 164  
50145 Firenze - Italy  
Tel: +39 055 37911  
targetti.com  
targetti@targetti.com

CCIAA Firenze  
Share Capital:  
€ 500.000,00  
VAT N. (IT):  
01537660480  
R.E.A: FI-275656

**TARGETTI**